

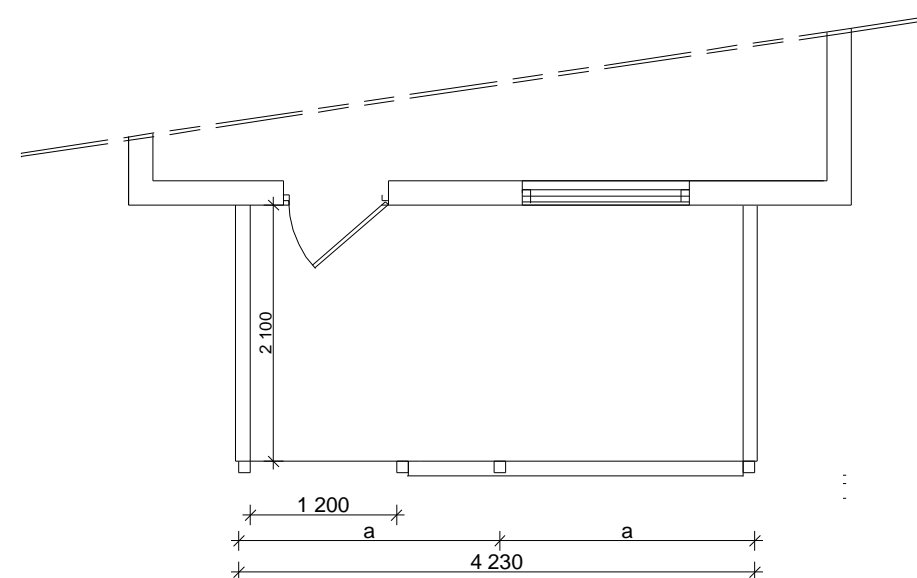
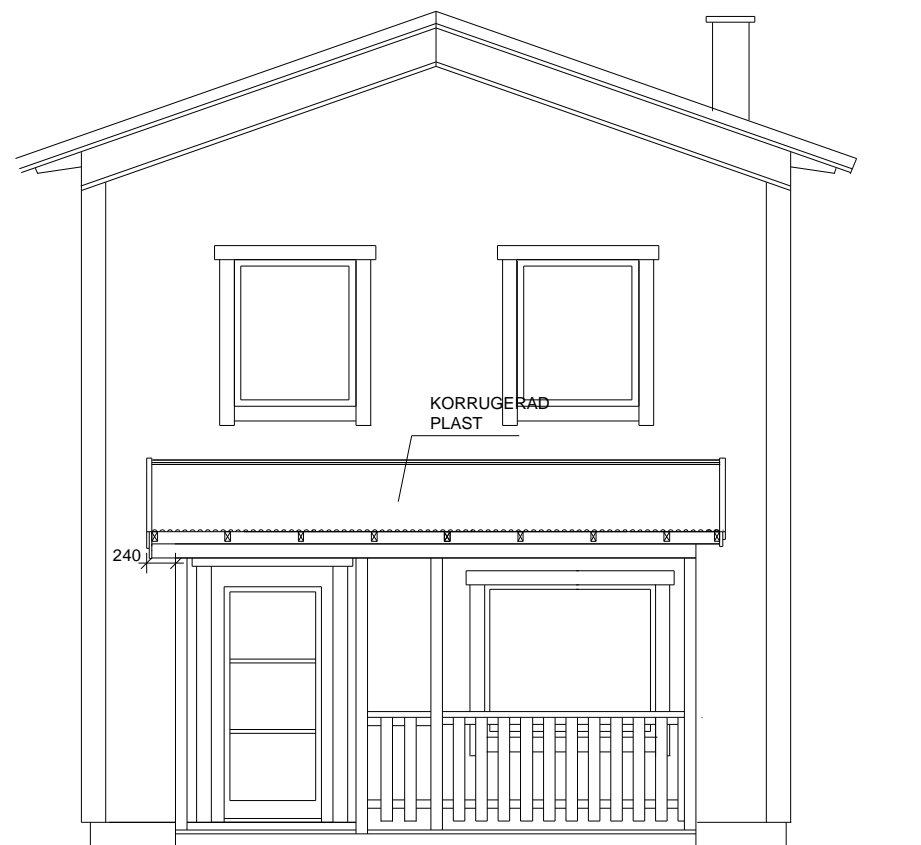
FÖRKLARINGAR /FÖRESKRIFTER

ALLA MÅTT ANGES I MILLIMETER

PELARE, BALKAR OCH STAKET I
TILLBYGGNAD TÄCKMÅLAS I VIT KULÖR.
ANDRA SYNLIGA DETALJER SÅ SOM
VINDSKIVOR, VATTBRÄDOR OD. SKA
OCKSÅ UTFÖRAS I VIT KULÖR. SAMTLIGA
SYNLIGA DELAR SKA VARA VITMÅLADE.
UNDANTAGET ÄR
SÄRSKILT UTSATTA DELAR SOM
TRALLDÄCK OCH SYLL SOM UTFÖRS AV
IMPREGNERAT TRÄ.

SYNLIGA DELAR AV PLÅT SKA OCKSÅ
VARA VITA. STUPRÄNNOR, HÄNGRÄNNOR
OCH DERAS FÄSTANORDNINGAR SKA
VARA VITA.

TAK SKA VARA AV KORRUGERAD PLAST
ALTERNATIVT GLAS.



UTEPLATSEN PLACERAS
SYMETRISKT PÅ
GAVELFASADEN

PLAN UTEPLATS

HUS E
TILLBYGGNAD UTEPLATS